

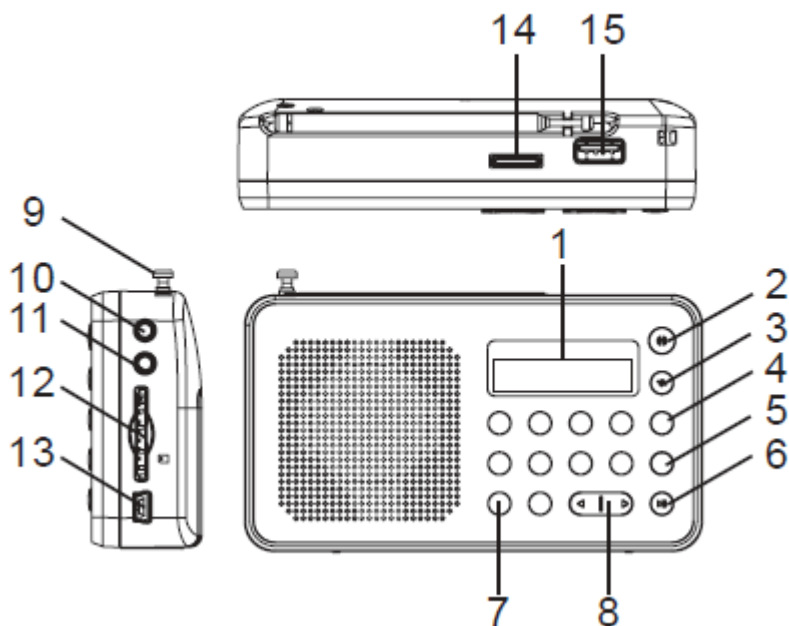
# AKAI

PLL FM RADIO



Μοντέλο: DR002A-521

**ΟΔΗΓΙΕΣ ΧΡΗΣΗΣ**



1. Οθόνη
2. Ενεργοποίηση/ Απενεργοποίηση
3. MP3/ Ραδιόφωνο
4. Αναπαραγωγή/ Παύση
5. Προηγούμενο
6. Επόμενο
7. Αριθμητικά πλήκτρα
8. Έλεγχος έντασης ήχου
9. Κεραία FM
10. Υποδοχή Aux-in
11. Υποδοχή ακουστικών
12. Υποδοχή κάρτας SD/MMC
13. Υποδοχή καλωδίου USB DC 5V
14. Υποδοχή TF κάρτας
15. Υποδοχή USB

### **Παροχή μπαταρίας**

Ανοίξτε τη θήκη των μπαταριών και τοποθετήστε ως αναγράφεται στην υποδοχή μία επαναφορτιζόμενη μπαταρία, Li-ion 3.7V

### **Φόρτιση της μπαταρίας**

Συνδέστε τη συσκευή εισάγοντας το καλώδιο USB σε υποδοχή DC 5V, και εισάγοντας το άλλο άκρο στη θύρα USB διεπαφής ή του φορτιστή USB. Ο χρόνος φόρτισης είναι περίπου 2 ώρες. Η ένδειξη φόρτισης θα αναβοσβήνει κατά τη διάρκεια φόρτισης της μπαταρίας.

Για να χρησιμοποιήσετε 5V AC/DC προσαρμογέα για εξωτερική φόρτιση DC, συνδέστε το καλώδιο σύνδεσης στην υποδοχή DC. (Ο προσαρμογέας τάσης είναι ένα προαιρετικό εξάρτημα. Μην φορτίζετε τη μπαταρία με το μετασχηματιστή AC/DC για περισσότερο από 24 ώρες).

### **ΣΗΜΑΝΤΙΚΟ**

Εάν η μονάδα δεν έχει χρησιμοποιηθεί για μεγάλο χρονικό διάστημα, η επαναφορτιζόμενη μπαταρία μπορεί να είναι εντελώς αποφορτισμένη. Αυτό είναι χαρακτηριστικό όλων των επαναφορτιζόμενων μπαταριών. Για την πρώτη φορά για την επαναφόρτιση (ενεργοποίηση) της μπαταρίας, συνιστάται να φορτίσετε για ένα χρονικό διάστημα που υπερβαίνει τις 5 ώρες,

αλλά δεν υπερβαίνει τις 24 ώρες.

### **Λειτουργία αναμονής**

1. Πατήστε το κουμπί τροφοδοσίας για 1 δευτερόλεπτο για να ανοίξει η μονάδα.
2. Η μονάδα θα είναι σε κατάσταση αυτόματα.

### **Ρύθμιση του ρολογιού**

1. Ελέγξτε ότι η μονάδα βρίσκεται σε κατάσταση αναμονής.
2. Πατήστε το Αριθμητικό πλήκτρο 1x2 φορές για 2 δευτερόλεπτα την κάθε φορά στον μπροστινό πίνακα για να ξεκινήσετε τη ρύθμιση του ρολογιού.
3. Για να ρυθμίσετε τις ώρες, πατήστε Προηγούμενο ή Επόμενο ενώ η οθόνη συνεχίζει να αναβοσβήνει.
4. Πατήστε το αριθμητικό πλήκτρο 1 στην πρόσοψη για να ρυθμίσετε τα λεπτά.
5. Για να ρυθμίσετε τα λεπτά, πατήστε Προηγούμενο ή Επόμενο ενώ η οθόνη εξακολουθεί να αναβοσβήνει.
6. Πατήστε το Αριθμητικό πλήκτρο 1 στην πρόσοψη για να ολοκληρώσετε τη ρύθμιση του ρολογιού.

### **Ρύθμιση της ειδοποίησης**

1. Ελέγξτε το ραδιόφωνο ότι είναι σε κατάσταση αναμονής
2. Πατήστε το Αριθμητικό πλήκτρο 2x2 φορές για 2 δευτερόλεπτα την κάθε φορά στον μπροστινό πίνακα για να ξεκινήσετε τη ρύθμιση της ειδοποίησης
3. Για να ρυθμίσετε τις ώρες, πατήστε Προηγούμενο ή Επόμενο ενώ η οθόνη συνεχίζει να αναβοσβήνει.
4. Πατήστε το αριθμητικό πλήκτρο 2 στην πρόσοψη για να ρυθμίσετε τα λεπτά.
5. Για να ρυθμίσετε τα λεπτά, πατήστε Προηγούμενο ή Επόμενο ενώ η οθόνη εξακολουθεί να αναβοσβήνει.
6. Πατήστε το Αριθμητικό πλήκτρο 2 στον μπροστινό πίνακα για να ολοκληρώσετε τη ρύθμιση της ειδοποίησης.

Παρατήρηση: Πατήστε το Αριθμητικό πλήκτρο 3 για ενεργοποίηση/ απενεργοποίηση της λειτουργίας ειδοποίησης, πατώντας Προηγούμενο ή Επόμενο. Βεβαιωθείτε ότι η οθόνη δείχνει "A ON", ώστε η λειτουργία ειδοποίησης να είναι σε χρήση. Για να απενεργοποιήσετε την ειδοποίηση, πατήστε το κουμπί MP3/Ραδιόφωνο μία φορά.

Ραδιόφωνο

1. Πατήστε το κουμπί λειτουργίας για 2 δευτερόλεπτα για να αλλάξετε τη μονάδα σε λειτουργία αναμονής.
2. Πατήστε το κουμπί MP3/Ραδιόφωνο μια φορά για να μπειτε σε λειτουργία ραδιοφώνου.
3. Πατήστε το επόμενο ή το προηγούμενο κουμπί για ένα δευτερόλεπτο για να ξεκινήσετε τη σάρωση ραδιοφώνου.
4. Ρυθμίστε την ένταση του ήχου πατώντας Vol-& Vol+
5. Πατήστε το κουμπί λειτουργίας για 2 δευτερόλεπτα για να απενεργοποιήσετε τη μονάδα.

Προκαθορισμένες ρυθμίσεις ραδιοφώνου.

1. Πατήστε το πλήκτρο Play για 2 δευτερόλεπτα για να ξεκινήσετε την αυτόματη σάρωση αποθήκευσης σταθμών. Θα σταματήσει, όταν όλοι οι σταθμοί έχουν βρεθεί.
2. Πατήστε το επόμενο ή το προηγούμενο κουμπί μια φορά για να επιλέξετε προεπιλεγμένους σταθμούς.

### **Εισαγωγή Ραδιοφωνικού Σταθμού**

Πατήστε τα Αριθμητικά πλήκτρα για να εισαγάγετε τη συχνότητα του ραδιοφωνικού σταθμού. Η μονάδα θα συντονιστεί στο σταθμό και θα αρχίσει αμέσως.

Για να βελτιώσετε τη λήψη:

Τραβήξτε προς τα έξω την τηλεσκοπική κεραία. Για τη βελτίωση της λήψης FM περιστρέψτε την κεραία, μειώστε το μήκος της εάν το FM –σήμα είναι πολύ ισχυρό (πολύ κοντά στον πομπό).

### **ΑΝΑΠΑΡΑΓΩΓΗ ΚΑΡΤΩΝ USB, SD/MMC,TF**

Ίκανό να αποκωδικοποιήσει και να αναπαράγει όλα τα αρχεία MP3 που αποθηκεύονται στις μνήμες με υποδοχή USB, την υποδοχή καρτών SD ή MMC, TF κάρτα.

1. Πατήστε το κουμπί λειτουργίας για 2 δευτερόλεπτα για να ενεργοποιήσετε τη μονάδα σε κατάσταση αναμονής.
2. Πατήστε το κουμπί MP3/Ραδιόφωνο μία φορά για να μπει σε λειτουργία MP3.
3. Πριν από τη σύνδεση του USB μέσα στη μονάδα, βεβαιωθείτε ότι η θύρα είναι στη σωστή κατεύθυνση και ότι θα συνδεθείτε. Εισάγετε την κάρτα SD/MMC/TF ευθέως χωρίς να τη λυγίσετε.
4. Το σύστημα θα ξεκινήσει αυτόματα την ανάγνωση των αρχείων MP3 στους αποθηκευτικούς χώρους USB Media, SD ή MMC/TF κάρτα.
5. Πατήστε τα κουμπιά Επόμενο/ Προηγούμενο /Play για Επόμενο/ Προηγούμενο / Αναπαραγωγή.
6. Πατήστε τα Αριθμητικά πλήκτρα για να εισάγετε απευθείας την επιλογή κομματιού.

Λανθασμένη σύνδεση του καλωδίου USB, ή εισαγωγή της κάρτας SD/MMC/TF ανάποδα θα μπορούσε να βλάψει τη μονάδα ή την μνήμη USB ή την SD/MMC/TF κάρτα. Μια κλειδωμένη κάρτα δεν μπορεί να ανιχνευθεί για αναπαραγωγή.

### **Λειτουργία Ύπνου**

1. Πατήστε το Αριθμητικό πλήκτρο 4 για 2 δευτερόλεπτα κατά τη διάρκεια λειτουργίας ραδιοφώνου ή MP3.
2. Πατήστε το Αριθμητικό πλήκτρο 4 για να επιλέξετε την ώρα λειτουργίας ύπνου.

### **ΑΠΟΡΡΙΨΗ ΧΡΗΣΙΜΟΠΟΙΗΜΕΝΟΥ ΗΛΕΚΤΡΙΚΟΥ ΚΑΙ ΗΛΕΚΤΡΟΝΙΚΟΥ ΕΞΟΠΛΙΣΜΟΥ**



Η έννοια του συμβόλου στο υλικό, το εξάρτημα ή τη συσκευασία υποδεικνύει ότι το προϊόν δεν πρέπει να αντιμετωπίζεται όπως τα οικιακά απορρίμματα. Παρακαλούμε, απορρίψτε αυτόν τον εξοπλισμό σε σημείο συλλογής για την ανακύκλωση των ηλεκτρικών και ηλεκτρονικών αποβλήτων εξοπλισμού, στην Ευρωπαϊκή Ένωση και άλλες ευρωπαϊκές χώρες, που υπάρχει χωριστή συλλογή αυτού του προϊόντος. Σας παρακαλούμε να μην πετάτε τις παλιές ηλεκτρικές και ηλεκτρονικές σας συσκευές με απορρίμματα του σπιτιού σας.

Για πιο λεπτομερείς πληροφορίες σχετικά με την ανακύκλωση αυτού του προϊόντος, παρακαλούμε επικοινωνήστε με το τοπικό γραφείο του δήμου σας, την υπηρεσία αποκομιδής οικιακών απορριμμάτων ή το κατάστημα

από το οποίο αγοράσατε το προϊόν.

#### **ΤΕΧΝΙΚΑ ΧΑΡΑΚΤΗΡΙΣΤΙΚΑ**

Ισχύς: 1.3W RMS

Ισχύς εισόδου: DC 5V

Επαναφορτιζόμενη μπαταρία: DC Li-on 7V 400mAh

#### **ΠΡΟΦΥΛΑΞΕΙΣ**

1. Μην εκθέτετε τη συσκευή σε ακραίες θερμοκρασίες ούτε σε υψηλή υγρασία για να διασφαλιστεί η κανονική λειτουργία και η μεγάλη διάρκεια ζωής.  
Μην τοποθετείτε τη μονάδα σε περιοχές κολύμβησης, ούτε γύρω από σόμπες και καλοριφέρ.
2. Εάν διαπιστώσετε ότι η μονάδα δεν λειτουργεί σωστά, παρακαλούμε να απευθυνθείτε στο πλησιέστερο κέντρο υπηρεσιών σας. Μην επιχειρήσετε να το επισκευάσετε μόνοι σας.